

БІОЛОГІЯ

ТЕСТОВІ ЗАВДАННЯ 2007 РОКУ З ВІДПОВІДЯМИ ТА КОМЕНТАРЯМИ

Завдання склалися у відповідності до програмових вимог зовнішнього незалежного оцінювання, укладених на основі програми для загальноосвітніх навчальних закладів та Державного стандарту базової і повної середньої освіти

1. Позначте рівень організації живого, на якому сучасна біологія вивчає зміни концентрації CO_2 в атмосфері, пов'язані з господарською діяльністю людини:

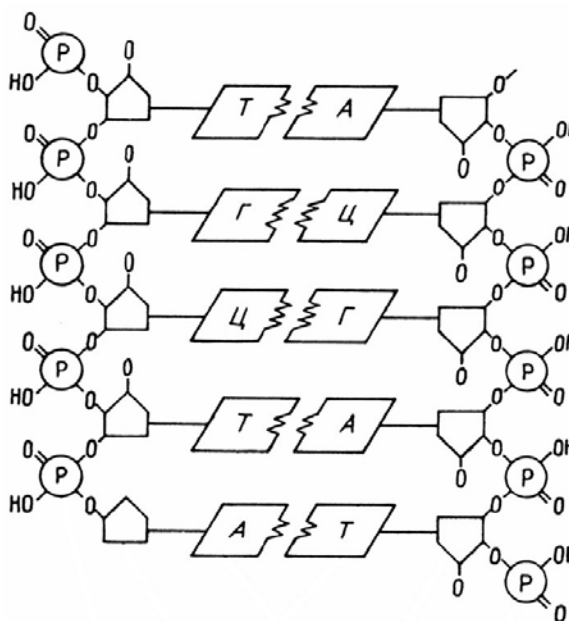
- А молекулярний;
- Б організменний;
- В популяційний;
- Г біосферний.

Правильна відповідь **Г**

Компоненти програмових вимог, що перевіряються завданням: Рівні організації життя: молекулярний, клітинний, організменний, популяційний, екосистемний, біосферний

2. Позначте, схема ділянки молекули якої з кислот наведена на рисунку:

- А АТФ;
- Б АДФ;
- В ДНК;
- Г РНК.



Правильна відповідь **В**

Компоненти програмових вимог, що перевіряються завданням: Неорганічні та органічні сполуки в організмах

3. Позначте температуру, вище якої починається інактивація більшості ферментів:

- А 60°C;
- Б 70°C;
- В 90°C;
- Г 100°C.

Правильна відповідь **А**

Компоненти програмових вимог, що перевіряються завданням: Неорганічні та органічні сполуки в організмах

4. Позначте, яка з азотистих основ НЕ входить до складу молекули ДНК:

- А аденін;
- Б урацил;
- В гуанін;
- Г цитозин.

Правильна відповідь **Б**

Компоненти програмових вимог, що перевіряються завданням: Неорганічні та органічні сполуки в організмах

5. Позначте твердження, що відображає функцію амілази:

- А прискорює реакції синтезу;
- Б розщеплює ліпіди;
- В розщеплює білки;
- Г розщеплює полісахариди.

Правильна відповідь **Г**

Компоненти програмових вимог, що перевіряються завданням: Неорганічні та органічні сполуки в організмах

6. Позначте, яка зі структур білків визначає їх специфічність:

- А первинна;
- Б вторинна;
- В третинна;
- Г четвертинна.

Правильна відповідь **А**

Компоненти програмових вимог, що перевіряються завданням: Неорганічні та органічні сполуки в організмах

7. Позначте, які з наведених клітин мають дископодібну форму:

- А яйцеклітини;
- Б нервові клітини;
- В еритроцити;
- Г м'язові клітини.

Правильна відповідь **В**

Компоненти програмових вимог, що перевіряються завданням: Будова клітин

8. Позначте, порушення будови та функцій якого з компонентів клітини є причиною більшості захворювань людини:

- А мітохондрії;
- Б комплекс Гольджі;
- В мембрани;
- Г рибосоми.

Правильна відповідь **В**

Компоненти програмових вимог, що перевіряються завданням: Функції органел

9. Позначте, під дією яких органел відбувається розсмоктування хвоста пуголовків у процесі метаморфозу:

- А мітохондрії;
- Б лізосоми;
- В рибосоми;
- Г ядерця.

Правильна відповідь **Б**

Компоненти програмових вимог, що перевіряються завданням: Функції органел

10. Позначте частину ядра, що відсутня під час мітотичного поділу:

- А каріоплазма;
- Б хроматин;
- В ядерце;
- Г ядерна мембрана.

Правильна відповідь **Г**

Компоненти програмових вимог, що перевіряються завданням: Функції органел

11. Позначте, скільки води міститься в клітинах новонародженої дитини:

- А 97,5 %;
- Б 83 %;
- В 74 %;
- Г 66 %.

Правильна відповідь **В**

Компоненти програмових вимог, що перевіряються завданням: Будова клітин

12. Позначте, що визначає буферні властивості цитоплазми:

- А наявність органел;
- Б наявність солей;
- В наявність білків;
- Г наявність вуглеводів.

Правильна відповідь **Б**

Компоненти програмових вимог, що перевіряються завданням: Функції органел, Неорганічні та органічні сполуки в організмах

13. Позначте, які з пластид є безбарвними:

- А хлоропласти;
- Б хроматофори;
- В лейкопласти;
- Г хромопласти.

Правильна відповідь **В**

Компоненти програмових вимог, що перевіряються завданням: Будова клітин

14. Позначте, до якої молекули подібна молекула хлорофілу:

- А молекула дезоксирибонуклеїнової кислоти;
- Б молекула гемоглобіну;
- В молекула рибонуклеїнової кислоти;
- Г молекула аденозинтрифосфornoї кислоти.

Правильна відповідь **Б**

Компоненти програмових вимог, що перевіряються завданням: Неорганічні та органічні сполуки в організмах

15. Позначте представника неклітинної форми життя:

- А амеба;
- Б бульбочкова бактерія;
- В вірус грипу;
- Г молочнокисла бактерія.

Правильна відповідь **В**

Компоненти програмових вимог, що перевіряються завданням: Віруси та пріони

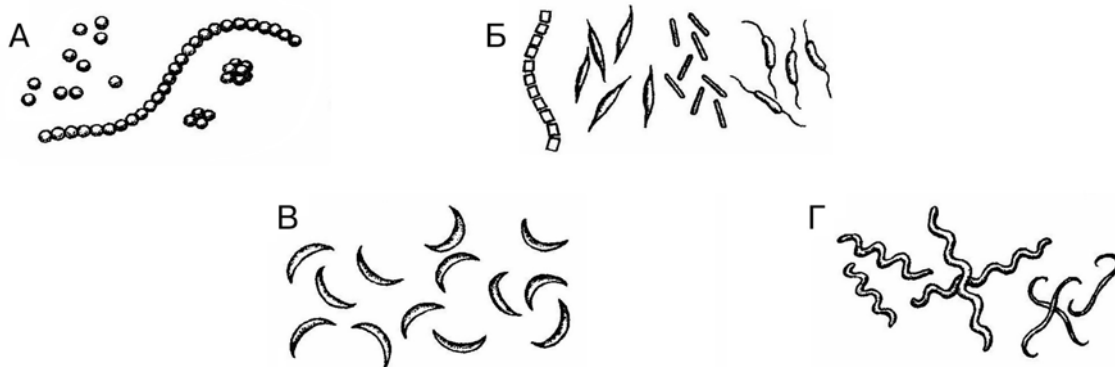
16. Позначте збудників захворювання на сказ та кір:

- А бактерії;
- Б віруси;
- В найпростіші;
- Г гриби.

Правильна відповідь **Б**

Компоненти програмових вимог, що перевіряються завданням: Віруси та пріони

17. Позначте літеру, якою на рисунку відмічені спірили:



Форми бактерій

Правильна відповідь **Г**

Компоненти програмових вимог, що перевіряються завданням: Надцарство Прокаріоти: царства Архебактерії та Еубактерії

18. Позначте, до якого типу за способом живлення належать нітрифікуючі бактерії:

- А сапрофіти;
- Б паразити;
- В фототрофи;
- Г хемотрофи.

Правильна відповідь **Г**

Компоненти програмових вимог, що перевіряються завданням: Надцарство Прокаріоти: царства Архебактерії та Еубактерії

19. Позначте, який з організмів НЕ має скоротливої вакуолі:

- А планарія біла;
- Б евглена зелена;
- В інфузорія туфелька;
- Г амеба звичайна.

Правильна відповідь **А**

Компоненти програмових вимог, що перевіряються завданням: Будова клітин

20. Позначте, яка з рослин є водорістю:

- А маршанція;
- Б фукус;
- В орляк;
- Г латаття.

Правильна відповідь **Б**

Компоненти програмових вимог, що перевіряються завданням: Надцарство Еукаріоти: царство Рослини – різні відділи водоростей; царство Гриби – різні групи грибів; царство Тварини: підцарство Одноклітинні тварини

21. Позначте ознаки, притаманні грибам–паразитам:

- А живуть в інших живих організмах і є корисними для них;
- Б мешкають у ґрунті та водоймах;
- В живуть в інших живих організмах і завдають їм шкоди;
- Г живуть у відмерлих органічних рештках.

Правильна відповідь **В**

Компоненти програмових вимог, що перевіряються завданням: Царства Гриби і Лишайники

22. Позначте, у якого з грибів плодове тіло складається з шапки та ніжки:

- А сирійка;
- Б трутовик;
- В трюфель;
- Г сажка.

Правильна відповідь **А**

Компоненти програмових вимог, що перевіряються завданням: Органи у рослин, грибів і тварин

23. Позначте, яка з рослин занесена до Червоної книги України:

- А лобода біла;
- Б рябчик руський;
- В бузина чорна;
- Г ліщина звичайна.

Правильна відповідь **Б**

Компоненти програмових вимог, що перевіряються завданням: Екологічна роль рослин, тварин, грибів, бактерій

24. Прочитайте текст, виберіть варіант відповіді, де містяться слова, пропущені в цьому тексті:

Дихальна система кісткових риб представлена (1), що складаються з (2) і (3), які пронизані (4) та (5). У кісткових риб (6) серце.

А 1 — парними легенями; 2 — ротової порожнини; 3 — трахеї; 4 — капілярами; 5 — бронхів; 6 — трикамерне;

Б 1 — легенями; 2 — ніздрів; 3 — ротової порожнини; 4 — артеріями; 5 — трахеями; 6 — трикамерне;

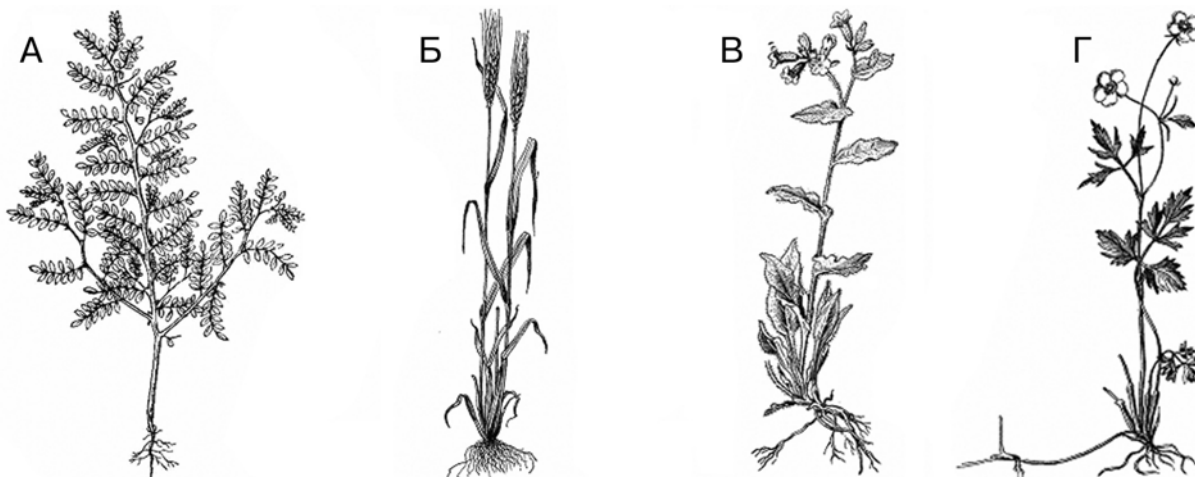
В 1 — зябрами; 2 — зябрових дуг; 3 — зябрових пелюсток; 4 — капілярами; 5 — зябровими тичинками; 6 — двокамерне;

Г 1 — легенями; 2 — щільної губчастої тканини; 3 — повітряних мішків; 4 — капілярами; 5 — артеріями; 6 — чотирикамерне.

Правильна відповідь **В**

Компоненти програмових вимог, що перевіряються завданням: Органи у рослин, грибів і тварин

25. Позначте, яка з рослин належить до класу Однодольні:



Правильна відповідь **Б**

Компоненти програмових вимог, що перевіряються завданням: Царство Рослини: відділи: Бурі, Червоні, Зелені водорості; Мохоподібні; Плауноподібні; Хвощеподібні; Папоротеподібні; Голонасінні ; Покритонасінні (класи Однодольні Дводольні)

26. Позначте остаточного хазяїна малярійних плазмодіїв:

А людина;

Б комар;

В кішка;

Г велика рогата худоба.

Правильна відповідь **Б**

Компоненти програмових вимог, що перевіряються завданням: Захворювання рослин, тварин, людини, спричинені одноклітинними еукаріотами

27. Позначте тканину, яка відсутня в рослин:

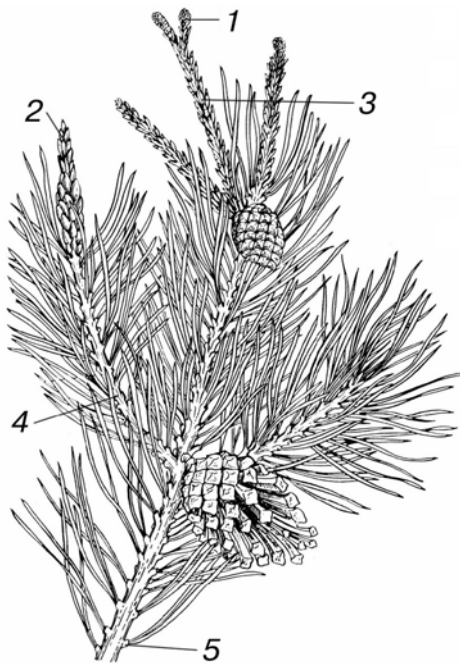
- А нервова;
- Б механічна;
- В покривна;
- Г провідна.

Правильна відповідь **А**

Компоненти програмових вимог, що перевіряються завданням: Тканини багатоклітинних рослин (твірна, покривна, основна, провідна)

28. Укажіть, якими цифрами на рисунку позначені мікростробіл і шишка сосни звичайної:

- А мікростробіл — 4; шишка — 5;
- Б мікростробіл — 2; шишка — 1;
- В мікростробіл — 3; шишка — 1;
- Г мікростробіл — 1; шишка — 2.



Гілка сосни звичайної

Правильна відповідь **Б**

Компоненти програмових вимог, що перевіряються завданням: Органи у рослин, грибів і тварин

29. Позначте органи, які має гаметофіт папоротеподібних:

- А антеридії та архегонії;
- Б джгутики;
- В соруси;
- Г спорангії.

Правильна відповідь **А**

Компоненти програмових вимог, що перевіряються завданням: Органи у рослин, грибів і тварин

30. Позначте рослину, що є отруйною для людини:

- А пастернак;
- Б цикута;
- В лобода;
- Г череда.

Правильна відповідь **Б**

Компоненти програмових вимог, що перевіряються завданням: Царство Рослини: відділи: Бурі, Червоні, Зелені водорості; Мохоподібні; Плауноподібні; Хвощеподібні; Папоротеподібні; Голонасінні ; Покритонасінні (класи Однодольні Дводольні)

31. Позначте, яким тваринам властиве шкірне дихання:

- А птахам;
- Б риbam;
- В плазунам;
- Г земноводним.

Правильна відповідь **Г**

Компоненти програмових вимог, що перевіряються завданням: Властивості багатоклітинних організмів: відокремленість живлення, дихання, виділення, транспорт речовин, опора, рух, обмін речовин, регуляція функцій

32. Позначте тварин, які належать до Плацентарних ссавців:

- А коала, опосум;
- Б качкодзьоб, єхидна;
- В миші, щури;
- Г кенгуру, сумчастий кріт.

Правильна відповідь **В**

Компоненти програмових вимог, що перевіряються завданням: Клас Ссавці

33. Позначте рибу, у якої відсутній плавальний міхур:

- А сом;
- Б лосось;
- В короп;
- Г акула.

Правильна відповідь **Г**

Компоненти програмових вимог, що перевіряються завданням: Властивості багатоклітинних організмів: відокремленість живлення, дихання, виділення, транспорт речовин, опора, рух, обмін речовин, регуляція функцій

34. Позначте ряди тварин, представники яких є носіями збудників туляремії та чуми:

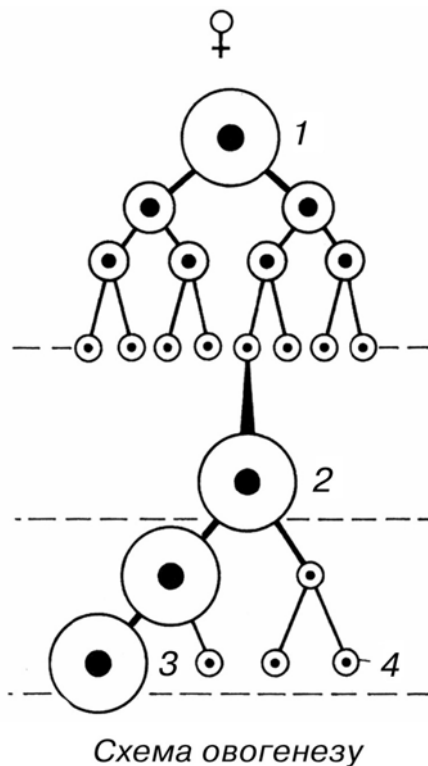
- А хижі;
- Б ластоногі;
- В гризуни;
- Г непарнокопиті.

Правильна відповідь **В**

Компоненти програмових вимог, що перевіряються завданням: Захворювання рослин, тварин, людини, спричинені одноклітинними еукаріотами

35. Укажіть, якою цифрою на рисунку позначені первинні овоцити:

- А 1;
- Б 2;
- В 3;
- Г 4.



Правильна відповідь **Б**

Компоненти програмових вимог, що перевіряються завданням: Загальні ознаки форм розмноження прокаріотичних і еукаріотичних організмів (водоростей, вищих спорових і насінних рослин, представників підцарства Найпростіші і підцарства Багатоклітинні (типи Кишковопорожнинні, Плоскі черви, Круглі черви, Кільчасті черви, Молюски, Членистоногі, Хордові)

36. Позначте твердження, що відповідає поняттю «анемія»:

- А зв'язування кисню з гемоглобіном;
- Б зменшення кількості еритроцитів у крові;
- В перетворення розчинного в крові білка фібриногену на нерозчинний — фібрин;
- Г збільшення кількості еритроцитів у крові.

Правильна відповідь **Б**

Компоненти програмових вимог, що перевіряються завданням: Кров та лімфа.

37. Позначте, яка з залоз людини є залозою змішаної секреції:

- А гіпофіз;
- Б щитоподібна;
- В підшлункова;
- Г виличкова.

Правильна відповідь **В**

Компоненти програмових вимог, що перевіряються завданням: Ендокринна система.

38. Позначте, як називаються ритмічні коливання стінки артеріальних судин, ви7
кликані роботою серця:

- А аритмія;
- Б пульс;
- В інфаркт;
- Г спазм.

Правильна відповідь **Б**

Компоненти програмових вимог, що перевіряються завданням: Кров та лімфа

39. Позначте, прикладом якого схрещування є схема:

<i>P</i>	<i>AABBCC</i> × <i>aavvcc</i>
Гамети	<i>ABC</i> <i>avc</i>
<i>F1</i>	<i>AaBbCc</i>

- А моногібридного;
- Б дигібридного дигомозиготних особин;
- В дигібридного дигетерозиготних особин;
- Г тригібридного тригомозиготних особин.

Правильна відповідь **Г**

Компоненти програмових вимог, що перевіряються завданням: Методи вивчення спадковості

40. Позначте, якою є тривалість життя лейкоцитів людини:

- А 3–5 днів;
- Б 9–12 днів;
- В 15–20 днів;
- Г 50 днів.

Правильна відповідь **А**

Компоненти програмових вимог, що перевіряються завданням: Кров та лімфа.

41. До медико–генетичної консультації звернулося подружжя, чоловік якого здоровий, а жінка народилась із захворюванням на фенілкетонурію, виявленим у 3–тижневому віці. Вона пройшла відповідне лікування, внаслідок чого має нормальний фізичний і розумовий розвиток. Позначте, який прогноз народження дітей з такою хворобою у цього подружжя, якщо чоловік гомозиготний за домінантним геном:

- А усі діти будуть хворими;
- Б усі діти будуть здоровими, з нормальним генотипом та фенотипом;
- В усі діти будуть здорові фенотипово та гетерозиготні за фенілкетонурією;
- Г 50 % дітей будуть хворими.

Правильна відповідь **В**

Компоненти програмових вимог, що перевіряються завданням: Методи вивчення спадковості.

42. Позначте перелік типів сполучної тканини:

- А одношарова, багатошарова;
- Б плоска, кубічна, циліндрична, війчаста;
- В гладенька, поперечносмугаста скелетна, поперечносмугаста серцева;
- Г опорна, щільна, жирова, трофічна.

Правильна відповідь **Г**

Компоненти програмових вимог, що перевіряються завданням: Тканини багатоклітинних тварин (епітеліальна, тканини внутрішнього середовища, м'язова та нервова)

43. Позначте, що є елементарною одиницею еволюції:

- А родина;
- Б рід;
- В вид;
- Г популяція.

Правильна відповідь **Г**

Компоненти програмових вимог, що перевіряються завданням: Основні положення синтетичної теорії еволюції

44. Позначте визначення, що розкриває поняття «ноосфера»:

- А оболонка Землі, заселена живими організмами;
- Б фаза розвитку біосфери, у ході якої розумна діяльність людства стає визначальним фактором її функціонування;
- В штучний біогеоценоз;
- Г сукупність живих організмів, що взаємодіє з навколишнім середовищем.

Правильна відповідь **Б**

Компоненти програмових вимог, що перевіряються завданням: Біосфера, ноосфера.

45. Позначте, хто є основоположником учення про центри походження культурних рослин:

- А М. В. Ломоносов;
- Б Г. Мендель;
- В В. І. Вернадський;
- Г М. І. Вавилов.

Правильна відповідь **Г**

Компоненти програмових вимог, що перевіряються завданням: Середовище існування; екосистеми, їх склад та різноманіття.

46. Позначте загальну первинну продуктивність суші:

- А 100 тис. т;
- Б 5 млрд. т;
- В 28 млрд. т;
- Г 150 млрд. т.

Правильна відповідь **Г**

Компоненти програмових вимог, що перевіряються завданням: Екологічна роль рослин, тварин, грибів, бактерій.

47. Позначте, у скільки разів приблизно зменшується загальна біомаса кожної наступної ланки ланцюга живлення:

- А удвічі;
- Б у 5 разів;
- В у 10 разів;
- Г у 50 разів.

Правильна відповідь **В**

Компоненти програмових вимог, що перевіряються завданням: Екологічна роль рослин, тварин, грибів, бактерій.

48. Позначте визначення, що відповідає поняттю «заказник»:

А окремі природні об'єкти, що мають наукове, історичне та культурно-естетичне значення;

Б територія або акваторія, що особливо охороняється, цілком виключена з господарської діяльності з метою збереження природних комплексів, охорони видів живого та стеження за природними ресурсами;

В велика територія або акваторія, що перебуває під охороною, де природа не зазнала впливу людини;

Г територія або акваторія, в межах якої протягом певного часу перебувають під охороною окремі елементи природного комплексу.

Правильна відповідь **Г**

Компоненти програмових вимог, що перевіряються завданням: Форми територіальної охорони природи

49. Позначте рису, НЕ притаманну тваринам–ендопаразитам:

А відсутність органів руху;

Б захисна пігментація;

В двостатевість;

Г анаеробна дисиміляція.

Правильна відповідь **Б**

Компоненти програмових вимог, що перевіряються завданням: Екологічна роль рослин, тварин, грибів, бактерій

50. Позначте послідовність основних таксономічних одиниць сучасної системи органічного світу в порядку від найнижчої до найвищої:

А рід — родина — вид — клас — порядок (ряд) — тип;

Б вид — рід — родина — порядок (ряд) — клас — тип;

В вид — порядок (ряд) — рід — родина — тип — клас;

Г тип — клас — порядок (ряд) — родина — рід — вид.

Правильна відповідь **Б**

Компоненти програмових вимог, що перевіряються завданням: Основні таксономічні одиниці сучасної системи органічного світу

51. Установіть відповідність між описом компонентів біогеохімічної функції живої речовини та її назвою:

Правильна відповідь **1 3 4 2**

Компоненти програмових вимог, що перевіряються завданням: Середовище існування; екосистеми, їх склад та різноманіття.

52. Установіть відповідність між групами в екологічній системі океану та організмами:

А продуценти; Б консументи 1-го порядку; В консументи 2-го порядку; Г редуценти.	1 риби; 2 дрібні ракоподібні; 3 одноклітинні водорості; 4 бактерії гниття; 5 пріони.
---	--

Правильна відповідь **3 2 1 4**

Компоненти програмових вимог, що перевіряються завданням: Середовище існування; екосистеми, їх склад та різноманіття

53. Установіть відповідність між твердженнями та цифрами на рисунку:

А містить ДНК; Б складається з геміцелюлози та пектину; В оточує цитоплазму клітини;	 <p>Схема будови бактеріальної клітини</p>
--	--

Правильна відповідь **2 1 5**

Компоненти програмових вимог, що перевіряються завданням: Будова клітин

54. Установіть відповідність між категоріями органів і прикладами, що їх ілюструють:

А атавістичні; Б аналогічні; В рудиментарні.	1 куприк у людини; 2 смугастість у домашніх свиней; 3 зябра ракоподібних та зябра риб; 4 крило кажана та рука людини.
--	--

Правильна відповідь **2 3 1**

Компоненти програмових вимог, що перевіряються завданням: Основні положення синтетичної теорії еволюції

55. Установіть відповідність для зображеного організму між таксономічними категоріями та наведеними назвами:



А тип;	1 Хордові;
Б клас;	2 Членистоногі;
В ряд.	3 Комахи;
	4 Павуки-павутинники;
	5 Павукоподібні;
	6 Кліщі;
	7 Павук-хрестовик.

Правильна відповідь **2 5 4**

Компоненти програмових вимог, що перевіряються завданням: Основні таксономічні одиниці сучасної системи органічного світу

56. Установіть відповідність між описом процесу та його назвою:

А утворення жіночих гамет;	1 запліднення;
Б перенесення пилку на приймочку маточки;	2 сперматогенез;
В злиття сперматозоїда з яйцеклітиною;	3 овогенез;
	4 запилення.

Правильна відповідь **3 4 1**

Компоненти програмових вимог, що перевіряються завданням: Загальні ознаки форм розмноження прокаріотичних і еукаріотичних організмів (водоростей, вищих спорових і насінних рослин, представників підцарства Найпростіші і підцарства Багатоклітинні (типи Кишковопорожнинні, Плоскі черви, Круглі черви, Кільчасті черви, Моллюски, Членистоногі, Хордові)

57. Установіть відповідність між назвами екологічних груп та їх характеристикою:

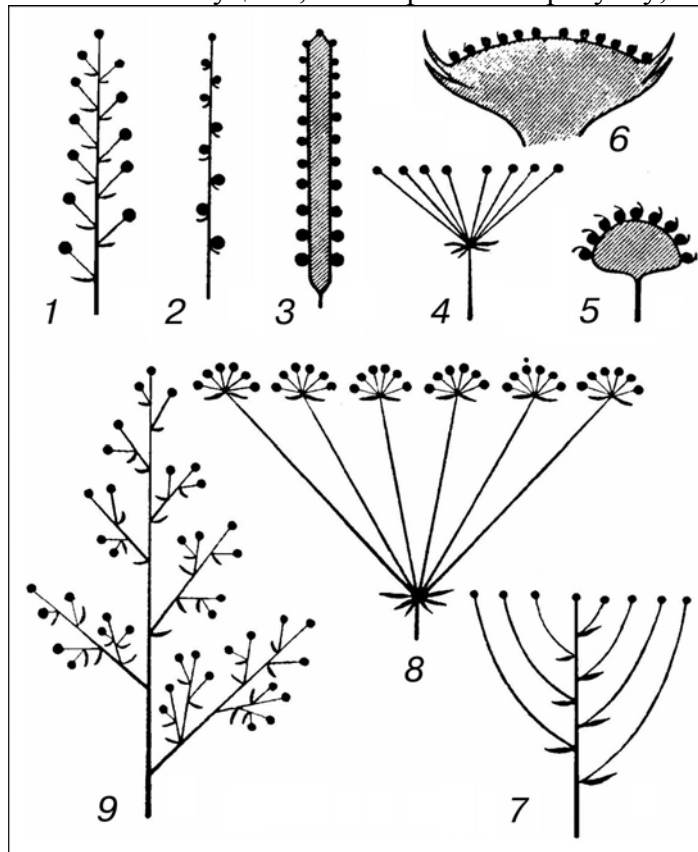
А ксерофіти;	1 рослини вологої атмосфери;
Б сукуленти;	2. рослини, що запасують воду;
В гігрофіти;	3. посухостійкі рослини;
	4. водяні рослини

Правильна відповідь **3 2 1**

Компоненти програмових вимог, що перевіряються завданням: Середовище існування; екосистеми, їх склад та різноманіття.

58. Установіть відповідність між типами суцвіть, які зображені на рисунку, і їх назвами:

- А китиця;
- Б головка;
- В кошик.



Правильна відповідь **1 5 6**

Компоненти програмових вимог, що перевіряються завданням: Органи у рослин, грибів і тварин

59. Визначте послідовність подій у ході еволюції життя на Землі:

- А поява людини;
- Б вимирання великих плазунів;
- В поява перших хордових;
- Г вихід рослин на сушу;
- Д поява насінних папоротей.

Правильна відповідь **В Г Д Б А**

Компоненти програмових вимог, що перевіряються завданням: Основні положення синтетичної теорії еволюції

60. Визначте послідовність складових частин великого кола кровообігу людини, починаючи з найбільшої артерії:

- А капіляри;
- Б аорта;
- В верхня та нижня порожнисті вени;
- Г артерії;
- Д артеріоли.

Правильна відповідь **Б Г Д А В**

Компоненти програмових вимог, що перевіряються завданням: Кров і лімфа